



GAMME STREETY V3

+ PRODUIT

- 3 optiques au choix
- Idéal pour les hauteurs de 4 à 10m
- 2700K adapté aux normes extérieures



UNE CONSTRUCTION SOLIDE

Corps en aluminium moulé sous pression et diffuseur en verre trempé.

Température de fonctionnement: -20° à +45°C.

100 000h de durée de vie L70B50.

MAINTENABLE

Le luminaire peut être ouvert pour un remplacement du driver. L'installation se fait par un connecteur pré-monté.

OPTIQUE TRAVAILLÉE

Optiques intégrées conçues pour ne pas éblouir les usagers.

APPLICATIONS

Rues résidentielles et urbaines, parkings, parcs publics, places, avenues, voies rapides, autoroutes, ...

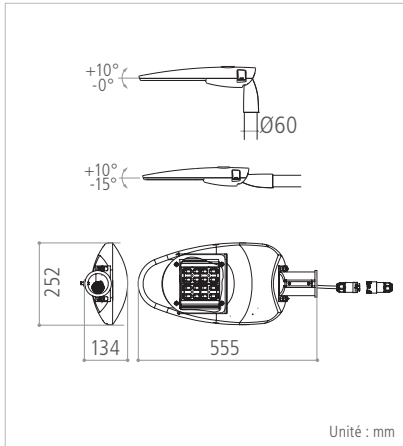


STREETY V3 - Small & Médium



	IP66	IK08	IRC >70	ULOR 0%
ON OFF > 15000	RG1 EN 62471	5.5 Kg	CE	RoHS

La gamme STREETY V3 est une gamme de lanternes routières au design sobre et robuste. Les optiques intégrées sont conçues pour ne pas éblouir les usagers selon la norme LIC EN 13 201-1. Les différentes puissances vont permettre à la gamme STREETY V3 de répondre à vos applications diverses, de l'éclairage de ruelles à celui d'autoroutes.



Matériaux / composants	Corps en aluminium moulé sous pression - Couvercle en verre trempé transparent - Ergot inclinable en aluminium moulé sous pression
Couleurs	Gris RAL 9006
Driver	INCLUS : Driver intégré avec trappe d'accès
Caractéristiques électriques d'entrée	198-264 VAC / 50-60Hz
Facteur de puissance	> 0,95
Durée de vie minimale	L70B50=100 000 h (Ta = 25°C)
Température de fonctionnement	-20°C / +45°C
Système d'accrochage au choix	Fixation aux tubes de diamètre 60mm, par le haut ou par le côté



VERSION	FLUX LUMINEUX SORTANT	PUISANCE CONSOMMÉE (AVEC DRIVER)	EFFICACITÉ LUMINEUSE (AVEC DRIVER)	T° DE COULEUR	HAUTEUR D'INSTALLATION	OPTIQUE	DRIVER	CODE
Streety ROUTE routes de classe M	3750 Lm	31W	121 lm/W	2700K	4-8m	routiere classe M	Standard	STR4000WW
	4000 Lm		129 lm/W	4000K				STR4000NW
	6200 Lm	50W	124 lm/W	2700K	STR6000WW			
	6600 Lm		132 lm/W	4000K	STR6000NW			
	8000 Lm	72W	111 lm/W	2700K	STR8000WW			
	8500 Lm		118 lm/W	4000K	STR8000NW			
Streety Large pour parkings et espaces ouverts	3720 Lm	31W	120 lm/W	2700K	4-8m	Symétrique pour parkings		STR4000WS
	3900 Lm		126 lm/W	4000K				STR4000NS
	6250 Lm	50W	125 lm/W	2700K	STR6000WS			
	6600 Lm		132lm/W	4000K	STR6000NS			
	7900 Lm	72W	110 lm/W	2700K	STR8000WS			
8350 Lm	116 lm/W		4000K	STR8000NS				

Ce produit existe en 2700K pour répondre aux normes françaises de 2020 concernant l'éclairage extérieur

